

СЕРИЯ

ПНБ7

ТУ 3424-050-05758109-2009



Основные параметры:

Номинальные токи: **25-1000А**;
Номинальные напряжения: **~ до 690 В**;
Отключающая способность: **до 100кА**;
Характеристика диапазона отключения: **aR**;
Соответствуют требованиям
ГОСТ Р 50339.4.

Способ установки:

Монтируются болтами на шины. ПНБ7-400/100 монтируются на собственном изоляционном основании, с контактами основания.

Условия эксплуатации:

Климатические исполнения: **УХЛ3, Т3**;
(для 1000А - УХ/12; Т2)
Диапазон рабочих температур: **от -60° до +60°С**;
Группа условий эксплуатации: **М39**;
Рабочее положение в пространстве:
вертикальное или горизонтальное.

Дополнительные устройства:

- Указатель срабатывания;
- Свободный контакт.



ОСОБЕННОСТИ ПРОДУКЦИИ ПОД ТОРГОВОЙ МАРКОЙ КЭАЗ

Низкие показатели I^2t , благодаря конструкции плавких элементов и их расположения обеспечивают гарантированную защиту дорогостоящих полупроводниковых устройств оттоков короткого замыкания.

Оптимальные показатели потерь мощности, за счет современной конструкции, технологии изготовления и применяемых материалов, позволяют экономить электроэнергию при их эксплуатации.

Высокие эксплуатационные показатели – длительный срок службы, простота обслуживания.

Широкий диапазон рабочих температур (от -60° до +60°С) позволяет применять данные предохранители в разных климатических условиях.

Большой диапазон номинальных токов позволяет сделать оптимальный выбор предохранителя в соответствии с параметрами защищаемой цепи.

Высокая отключающая способность (до 100 кА) позволяет обеспечить надежную защиту при больших значениях токов короткого замыкания.

Соответствие габаритных размеров и характеристик международным стандартам позволяет применять предохранители ПНБ7 вместо подобных предохранителей импортного и отечественного производства.

Предохранители производятся серийно в соответствии с современными отечественными и международными стандартами, что подтверждает сертификат соответствия.

Особенности конструкции:

- Плавкие элементы выполнены из чистого серебра, что позволяет обеспечить высокое быстродействие предохранителя и долговечность его эксплуатации.
- Выводы (контакты) предохранителя выполнены из электротехнической меди с гальваническим покрытием (серебрение), что обеспечивает высокие показатели токо-проводности и, соответственно, экономичности и долговечности эксплуатации.
- Корпус предохранителя изготовлен из высокопрочного ультрафарфора, за счет чего обеспечиваются высокие показатели отключающей способности.
- Современная технология засыпки предохранителей наполнителем (кварцевый песок высокой очистки) позволяет достичь высокой плотности заполнения, что обеспечивает эффективное гашение электрической дуги внутри предохранителя при его срабатывании.
- В конструкции предохранителя применены дополнительные устройства (указатель срабатывания, свободный контакт), что позволяет определить состояние предохранителя.

ТЕХНИЧЕСКИЕ ХАРАКТЕРИСТИКИ

ТИП	Номинальный ток, А	Номинальное напряжение, В	Потери мощности, (Вт) при/,,	Предельный ток отключения, кА	Упаковка, шт.	Вес, кг	Габаритные размеры (чертеж)
		переменный ток		переменный ток			
ПНБ7-400/100	25	400	5	100	30	0,15	рис.1
ПНБ7-400/100	32	400	6,5	100	30	0,15	рис.1
ПНБ7-400/100	40	400	8,0	100	30	0,15	рис.1
ПНБ7-400/100	50	400	10,0	100	30	0,15	рис.1
ПНБ7-400/100	63	400	14,0	100	30	0,15	рис.1
ПНБ7-400/100	80	400	18,0	100	30	0,15	рис.1
ПНБ7-400/100	100	400	22,0	100	30	0,15	рис.1
ПНБ7-690/250	100	690	22,0	100	18	0,70	рис.4
ПНБ7-690/250	125	690	25,0	100	18	0,70	рис.4
ПНБ7-690/250	160	690	30,0	100	18	0,70	рис.4
ПНБ7-690/250	200	690	35,0	100	18	0,70	рис.4
ПНБ7-690/250	250	690	45,0	100	18	0,70	рис.4
ПНБ7-690/400	315	690	55,0	100	12	1,00	рис.4
ПНБ7-690/400	400	690	75,0	100	12	1,00	рис.4
ПНБ7-690/630	500	690	95,0	100	6	1,05	рис.4
ПНБ7-690/630	630	690	115,0	100	6	1,05	рис.4
ПНБ7-690/1000	800	690	130,0	100	2	2,03	рис.8
ПНБ7-690/1000	1000	690	150,0	100	2	2,03	рис.8

Тип предохранителя	Рис.	Размеры, мм							Масса, кг, не более
		B	b	H	L	L1	R	A	
ПНБ7-690/250-1	4								
ПНБ7-690/250-3	5			74	135±3	111±3	4,5	6	0,7
ПНБ7-690/250-0	6	50±2	20	64					
ПНБ7-690/250-2	7								
ПНБ7-690/400-1	4								
ПНБ7-690/400-3	5			844	137±3	111±3	5,5	6	1,0
ПНБ7-690/400-0	6	59±1	25	72					
ПНБ7-690/400-2	7								
ПНБ7-690/630-1	4			90					
ПНБ7-690/630-3	5				137±3	111±3	6,5	6	1,05
ПНБ7-690/630-0	6	66±3	32	77					
ПНБ7-690/630-2	7								
ПНБ7-690/1000-1	4								
ПНБ7-690/1000-3	5			102	200±3	150±2,4	9	8	2,03
ПНБ7-690/1000-0	6	80±3	50						
ПНБ7-690/1000-2	7								

СТРУКТУРА УСЛОВНОГО ОБОЗНАЧЕНИЯ ПРЕДОХРАНИТЕЛЕЙ ПНБ7-400/100

ПНБ7 - 400/100 - X₁X₂ - X₃...A - УХЛЗ - КЭАЗ

ПНБ7	– Условное обозначение серии
400	– Цифра. Обозначение номинального напряжения, В: 400
100	– Цифра. Условное обозначение номинального тока габарита: 100
X₁	– Цифра. Условное обозначение вида монтажа и вида присоединения проводников к выводам: 2 - на собственном основании, 5 - на основаниях комплектных устройств, 8 - без основания (плавкая вставка)
X₂	– Цифра. Условное обозначение наличия указателя срабатывания: 0 - без указателя срабатывания, 2 - с указателем срабатывания
X₃...A	– Цифра. Номинальный ток плавкой вставки, А
УХЛЗ	– Буквы. Условное обозначение вида климатического исполнения по ГОСТ 15150-69: УХЛЗ
КЭАЗ	– Торговая марка

Пример: ПНБ7-400/100-52-100А-УХЛЗ-КЭАЗ

СТРУКТУРА УСЛОВНОГО ОБОЗНАЧЕНИЯ ПРЕДОХРАНИТЕЛЕЙ ПНБ7-690/250-1000

ПНБ7 - 690/ $X_1 X_2 X_3$ - X_4 - $X_5 \dots A$ - УХЛ3 - КЭАЗ

ПНБ7	– Условное обозначение серии
690	– Цифра. Обозначение номинального напряжения, В: 690
$X_1 X_2 X_3$	– Цифра. Условное обозначение номинального тока габарита, А: 250, 400, 630, 1000
X_4	– Цифра. Условное обозначение наличия указателя срабатывания: 0 – без бойка, без указателя срабатывания, без свободного контакта 1 – с бойком, со свободным контактом 2 – с указателем срабатывания, без свободного контакта 3 – с бойком, без свободного контакта
$X_5 \dots A$	– Цифра. Номинальный ток плавкой вставки
УХЛ3	– Буквы. Условное обозначение вида климатического исполнения по ГОСТ 15150-69: УХЛ3
КЭАЗ	– Торговая марка

Пример: ПНБ7-690/400-2-315А-УХЛ3-КЭАЗ

ГАБАРИТНЫЕ, УСТАНОВОЧНЫЕ И ПРИСОЕДИНИТЕЛЬНЫЕ РАЗМЕРЫ ПНБ7-400

ПРЕДОХРАНИТЕЛИ ПНБ7-400/100 на собственном изоляционном основании

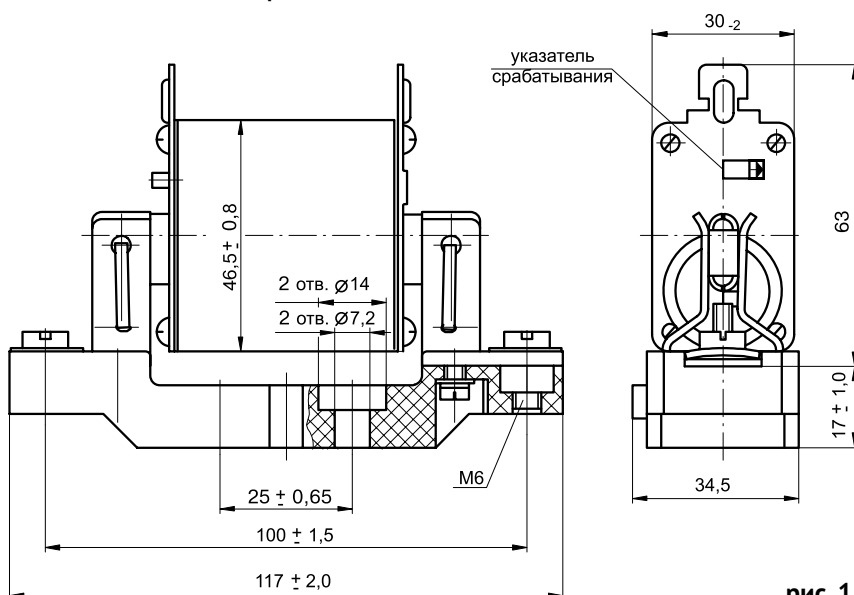


рис. 1

ПРЕДОХРАНИТЕЛИ ПНБ7-400/100 с контактами основания

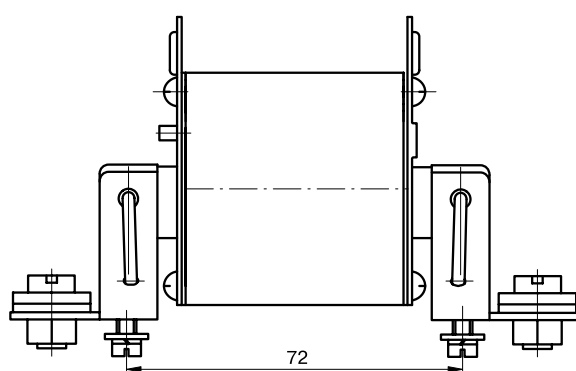


рис. 2

Плавкая вставка ПРЕДОХРАНИТЕЛЯ ПНБ7-400/100

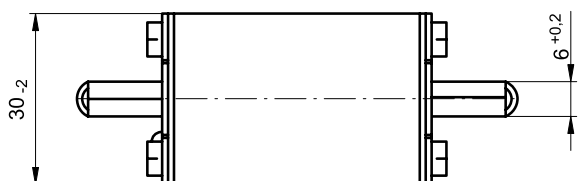
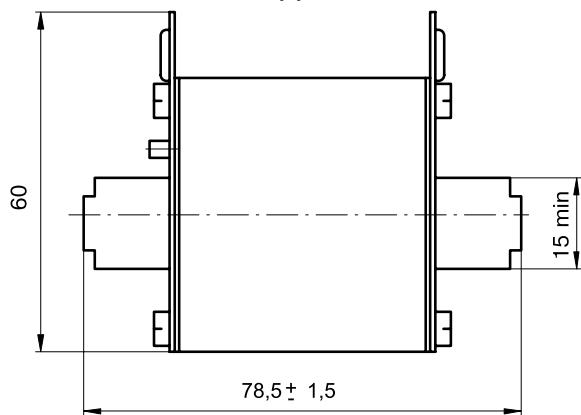


рис. 3

Типоисполнение	Рисунок	Масса, кг, не более
ПНБ7-400/100-2	1	0,30
ПНБ7-400/100-5	2	0,25
ПНБ7-400/100-8	3	0,150

ГАБАРИТНЫЕ, УСТАНОВОЧНЫЕ И ПРИСОЕДИНИТЕЛЬНЫЕ РАЗМЕРЫ ПНБ7-690

ПРЕДОХРАНИТЕЛИ ПНБ7-690

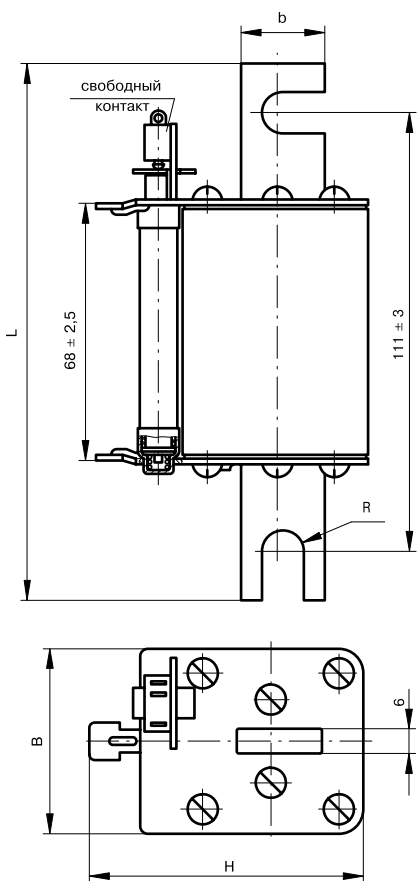


рис. 4

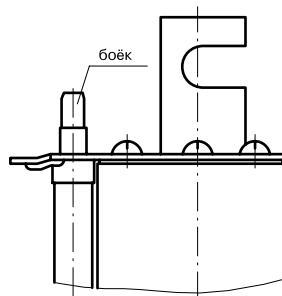


рис. 5
Остальное – см. рис. 1

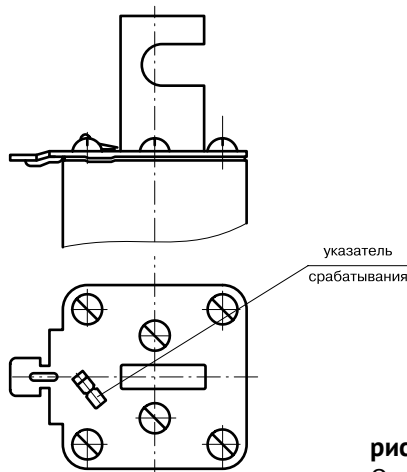
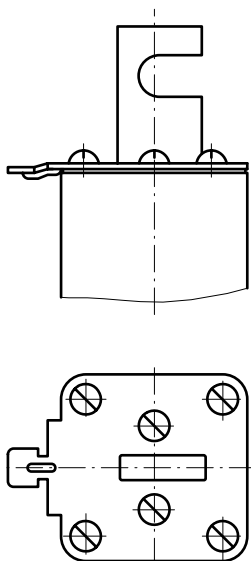


рис. 7
Остальное – см. рис. 1



Тип предохранителя	Рис.	Размеры, мм					Масса, кг, не более
		B	b min	H	L	R	
ПНБ7-690/250-1	4	50±2	20	74	135±3	4,5	0,7
ПНБ7-690/250-3	5			64			
П Н Б7-690/250-0	6			64			
П Н Б7-690/250-2	7	59±1	25	84,5	137±3	5,5	1,0
ПНБ7-690/400-1	4			72			
ПНБ7-690/400-3	5			72			
П Н Б7-690/400-0	6	66±3	32	90	6,5	1,05	
П Н Б7-690/400-2	7			77			
ПНБ7-690/630-1	4			77			
ПНБ7-690/630-3	5						
ПНБ7-690/630-0	6						
ПНБ7-690/630-2	7						

рис. 6
Остальное – см. рис. 1

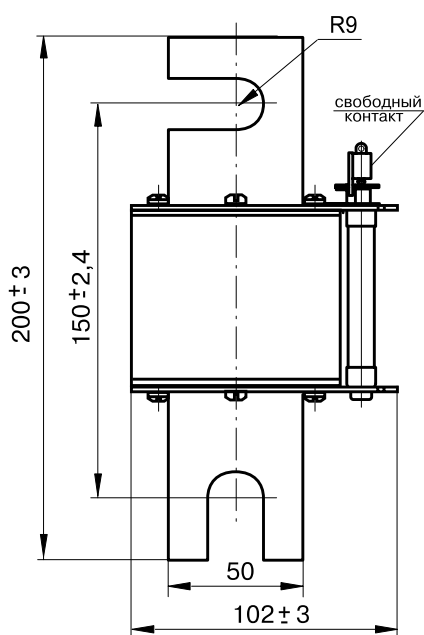


рис. 8

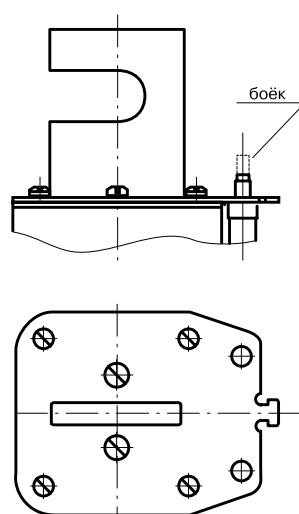


рис. 9
Остальное – см. рис. 1

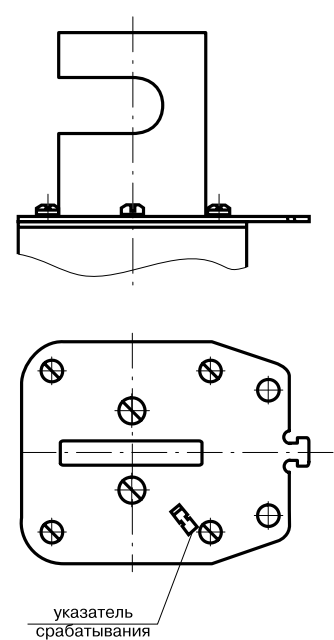


рис. 11
Остальное – см. рис. 1

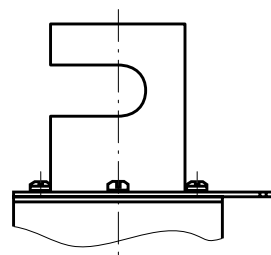
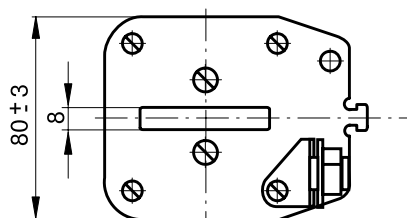
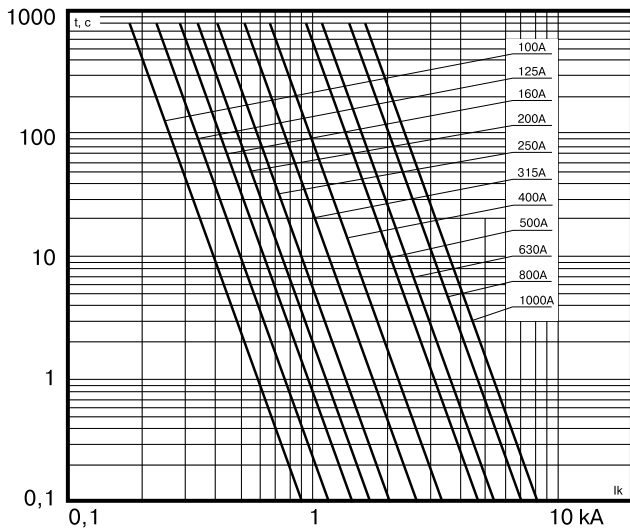


рис. 10
Остальное – см. рис. 1

Типоисполнение	Рис.	Масса, кг, не более
ПНБ7-690/1000-1	8	2,03
ПНБ7-690/1000-3	9	
ПНБ7-690/1000-0	10	
ПНБ7-690/1000-2	11	

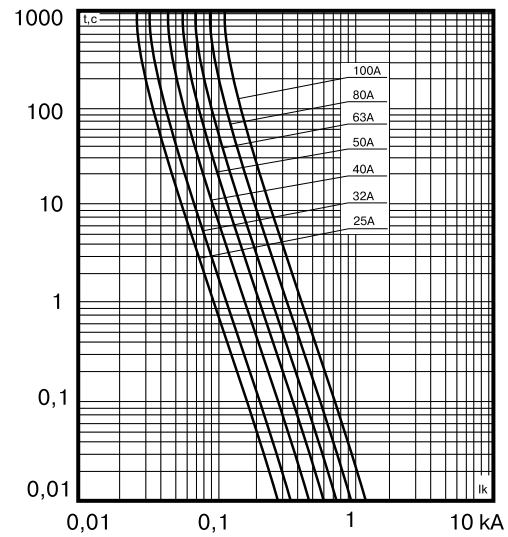
ХАРАКТЕРИСТИКИ ПРЕДОХРАНИТЕЛЕЙ ПНБ7

Преддуговая время-токовая характеристика предохранителей ПНБ7-690/250, ПНБ7-690/400, ПНБ7-690/630, ПНБ7-690 /1000



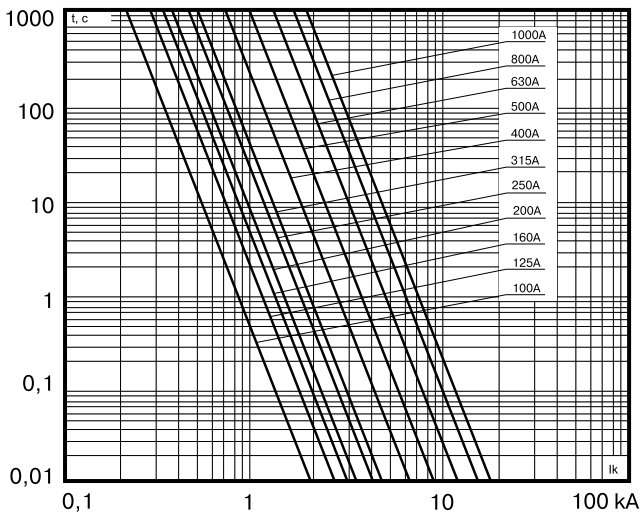
t – минимальное преддуговое время
Ik – ожидаемый ток (действующее значение)

Преддуговая время-токовая характеристика предохранителей ПНБ7-400/100



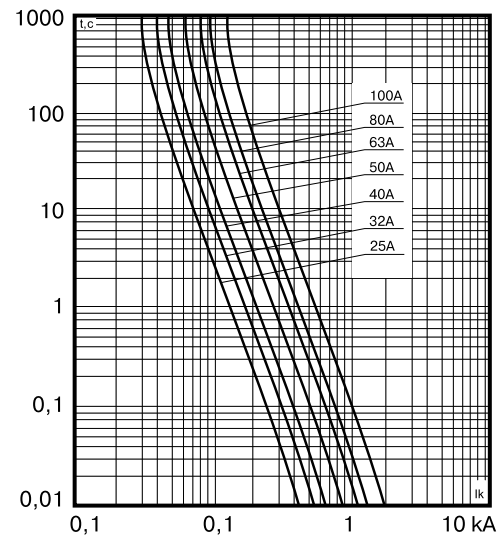
t – минимальное преддуговое время
Ik – ожидаемый ток (действующее значение)

Время-токовые характеристики отключения при напряжении 730 В предохранителей ПНБ7-690/250, ПНБ7- 690/400, ПНБ7-690/630, ПНБ7-690/1000



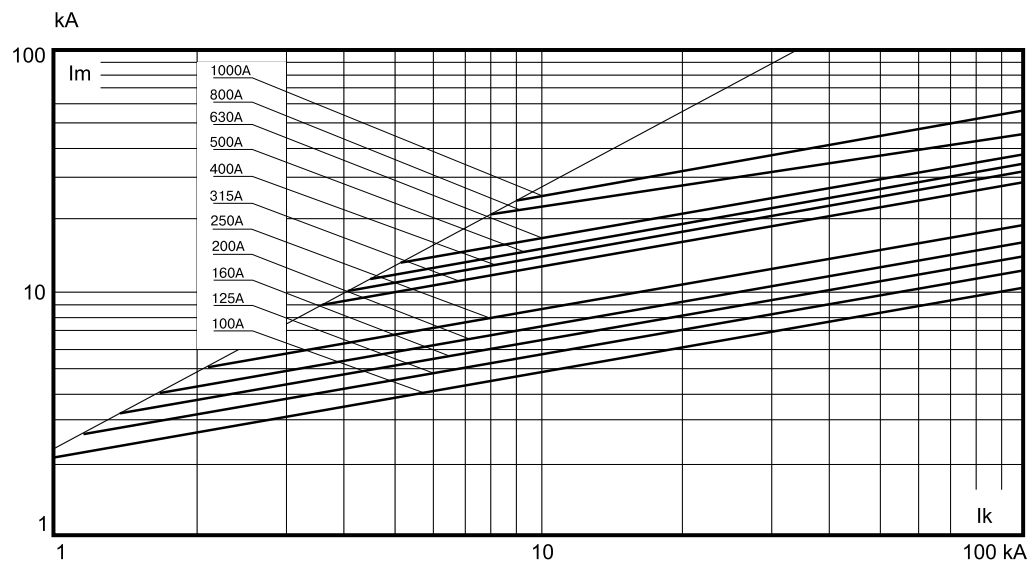
t – минимальное преддуговое время
Ik – ожидаемый ток (действующее значение)

Время-токовые характеристики отключения при напряжении 440 В предохранителей ПНБ7-400/100



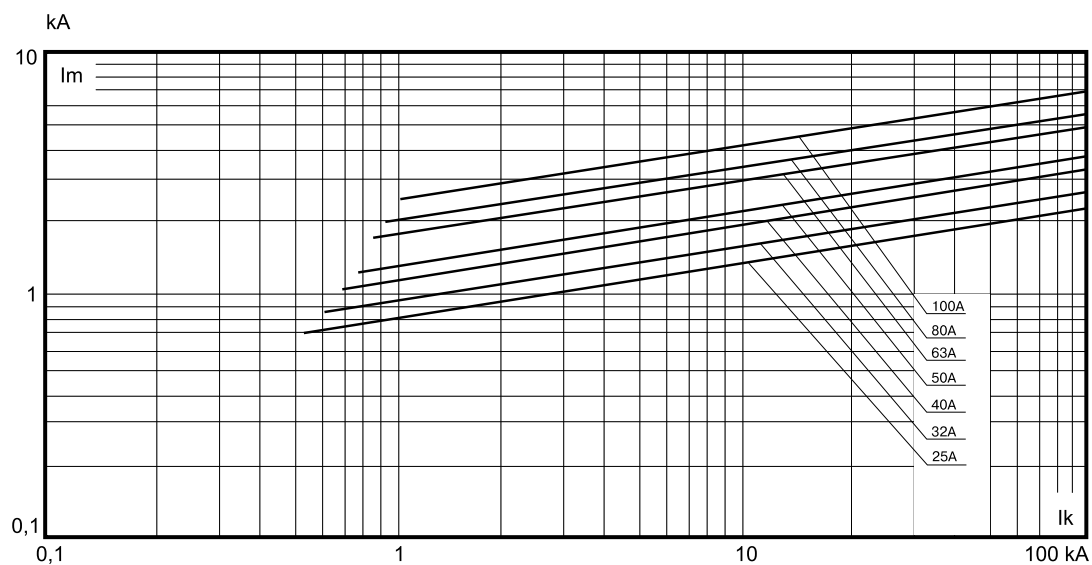
t – минимальное преддуговое время
Ik – ожидаемый ток (действующее значение)

Характеристики пропускаемого тока при напряжении 730 В предохранителей ПНБ7-690/250, ПНБ7-690/400, ПНБ7-690/630, ПНБ7-690/1000



Ik – ожидаемый ток (действующее значение)
Im – максимальное значение тока (наибольший пропускаемый ток, мгновенное значение)

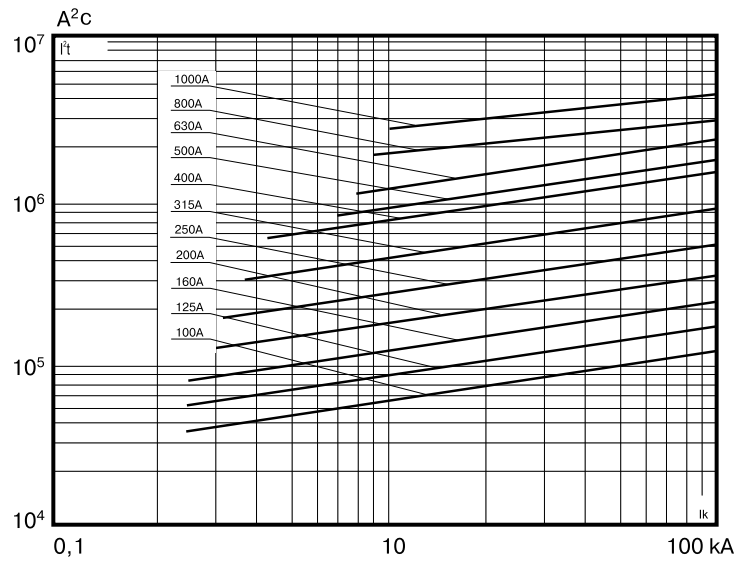
Характеристики пропускаемого тока при напряжении 440 В предохранителей ПНБ7-400/100



Ik – ожидаемый ток (действующее значение)
Im – максимальное значение тока (наибольший пропускаемый ток, мгновенное значение)

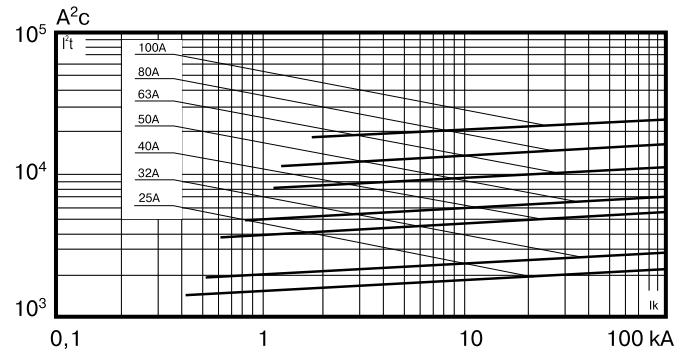
Характеристики интеграла Джоуля полного отключения при напряжении 730 В предохранителей ПНБ7-690/250, ПНБ7-690/400, ПНБ7-690/630, ПНБ7-690/1000

*I_k – ожидаемый ток (действующее значение)
 I^2t – величина интеграла Джоуля отключения*



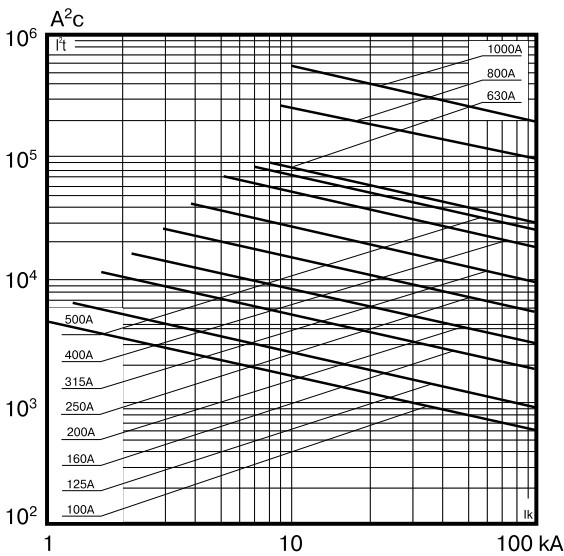
Характеристики интеграла Джоуля полного отключения при напряжении 440 В переменного тока предохранителей ПНБ7-400/1000

*I_k – ожидаемый ток (действующее значение)
 I^2t – величина интеграла Джоуля отключения*



Характеристики преддугового интеграла Джоуля предохранителей ПНБ7-690/250, ПНБ7-690/400, ПНБ7-690/630, ПНБ7-690/1000

*I_k – ожидаемый ток (действующее значение)
 I^2t – величина интеграла преддугового Джоуля*



Характеристики преддугового интеграла Джоуля предохранителей ПНБ7-400/100

*I_k – ожидаемый ток (действующее значение)
 I^2t – величина интеграла преддугового Джоуля*

