

ВЫКЛЮЧАТЕЛИ АВТОМАТИЧЕСКИЕ, УПРАВЛЯЕМЫЕ ДИФФЕРЕНЦИАЛЬНЫМ ТОКОМ, БЕЗ ВСТРОЕННОЙ ЗАЩИТЫ ОТ СВЕРХТОКОВ (УЗО)



ВДТ типа ВД1-63 предназначены для применения в электрических цепях переменного тока частоты 50 Гц с глухозаземлённой нейтралью номинальным напряжением не выше 400 В и номинальными токами до 100 А, для защиты людей от поражения электрическим током при неисправностях электрооборудования или при непреднамеренном контакте с открытыми проводящими частями электроустановок, а также для предотвращения возгораний и пожаров, возникающих вследствие протекания токов утечки и замыканий на землю и оперативных включений и отключений указанных цепей.

Технические характеристики

Соответствие стандарту	ГОСТ Р 51326.1
Номинальное рабочее напряжение в цепи переменного тока частоты 50 Гц, В	230/400
Номинальный ток I_n , А	16; 25; 32; 40; 50; 63; 80; 100
Номинальный отключающий дифференциальный ток $I_{\Delta n}$, А	0,01; 0,03; 0,1; 0,3
Число полюсов	2; 4
Номинальная наибольшая включающая и отключающая способность I_m , А	1000
Номинальный условный ток короткого замыкания I_{nc} , А	4500
Номинальный условный дифференциальный ток короткого замыкания $I_{\Delta c}$, А	3000
Тип рабочей характеристики при наличии дифференциального тока	АС, А
Общая износостойкость, циклов СО, не менее	10000
Коммутационная износостойкость, циклов СО, не менее	4000
Степень защиты по ГОСТ14254	IP20
Сечение провода, присоединяемого к выводным зажимам, мм ²	2,5÷25

Структура условного обозначения

ВД1-63 - X₁X₂XX₃ - X₄ - УХЛ4

ВД1-63	Обозначение ВДТ
X₁	Число полюсов
X₂	Значение номинального отключающего дифференциального тока: 1 - 0,01 А; 2 - 0,03 А; 3 - 0,1 А; 4 - 0,3 А
XX₃	Значение номинального тока
X₄	Обозначение типа рабочей характеристики по дифференциальному току: АС, А.
УХЛ4	Климатическое исполнение и категория размещения

Пример записи ВДТ типа ВД1-63 при заказе и в документации других изделий четырехполюсного ВДТ с номинальным отключающим дифференциальным током 0,03 А, на номинальный ток 16 А, с типом рабочей характеристики по дифференциальному току А:

ВДТ без защиты от сверхтоков ВД1-63-4216-А-УХЛ4-КЭАЗ ТУ3422-075-05758109-2013



ВДТ ВД1-63 типа А

Устройство защитного отключения, реагирующее на переменный синусоидальный дифференциальный ток и пульсирующий постоянный дифференциальный ток, возникающие внезапно, либо медленно возрастающие



Номинальный отключающий дифференциальный ток $I_{\Delta n}$, 30мА		
Номинальный ток, А	Код	Наименование
16	221927	ВД1-63-2216-А-УХЛ4
25	221928	ВД1-63-2225-А-УХЛ4
32	221929	ВД1-63-2232-А-УХЛ4
40	221930	ВД1-63-2240-А-УХЛ4

Номинальный отключающий дифференциальный ток $I_{\Delta n}$, 30мА		
Номинальный ток, А	Код	Наименование
16	221968	ВД1-63-4216-А-УХЛ4
25	221969	ВД1-63-4225-А-УХЛ4
32	221970	ВД1-63-4232-А-УХЛ4
40	221971	ВД1-63-4240-А-УХЛ4

ВДТ ВД1-63 типа АС

Устройство защитного отключения, реагирующее на переменный синусоидальный дифференциальный ток, возникающий внезапно, либо медленно возрастающий



Номинальный отключающий дифференциальный ток $I_{\Delta n}$, 10мА

Номинальный ток, А	Код	Наименование
16	221900	ВД1-63-2116-АС-УХЛ4
25	221901	ВД1-63-2125-АС-УХЛ4

Номинальный отключающий дифференциальный ток $I_{\Delta n}$, 30мА

Номинальный ток, А	Код	Наименование
16	221902	ВД1-63-2216-АС-УХЛ4
25	221903	ВД1-63-2225-АС-УХЛ4
32	221904	ВД1-63-2232-АС-УХЛ4
40	221905	ВД1-63-2240-АС-УХЛ4
50	221906	ВД1-63-2250-АС-УХЛ4
63	221907	ВД1-63-2263-АС-УХЛ4
80	221908	ВД1-63-2280-АС-УХЛ4
100	221909	ВД1-63-22100-АС-УХЛ4

Номинальный отключающий дифференциальный ток $I_{\Delta n}$, 100мА

Номинальный ток, А	Код	Наименование
16	221910	ВД1-63-2316-АС-УХЛ4
25	221911	ВД1-63-2325-АС-УХЛ4
32	221912	ВД1-63-2332-АС-УХЛ4
40	221913	ВД1-63-2340-АС-УХЛ4
50	221914	ВД1-63-2350-АС-УХЛ4
63	221915	ВД1-63-2363-АС-УХЛ4
80	221916	ВД1-63-2380-АС-УХЛ4
100	221917	ВД1-63-23100-АС-УХЛ4

Номинальный отключающий дифференциальный ток $I_{\Delta n}$, 300мА

Номинальный ток, А	Код	Наименование
16	221918	ВД1-63-2416-АС-УХЛ4
25	221919	ВД1-63-2425-АС-УХЛ4
40	221920	ВД1-63-2440-АС-УХЛ4
50	221921	ВД1-63-2450-АС-УХЛ4
63	221922	ВД1-63-2463-АС-УХЛ4
80	221923	ВД1-63-2480-АС-УХЛ4
100	221924	ВД1-63-24100-АС-УХЛ4



ВДТ ВД1-63 типа АС

Устройство защитного отключения, реагирующее на переменный синусоидальный дифференциальный ток, возникающий внезапно, либо медленно возрастающий



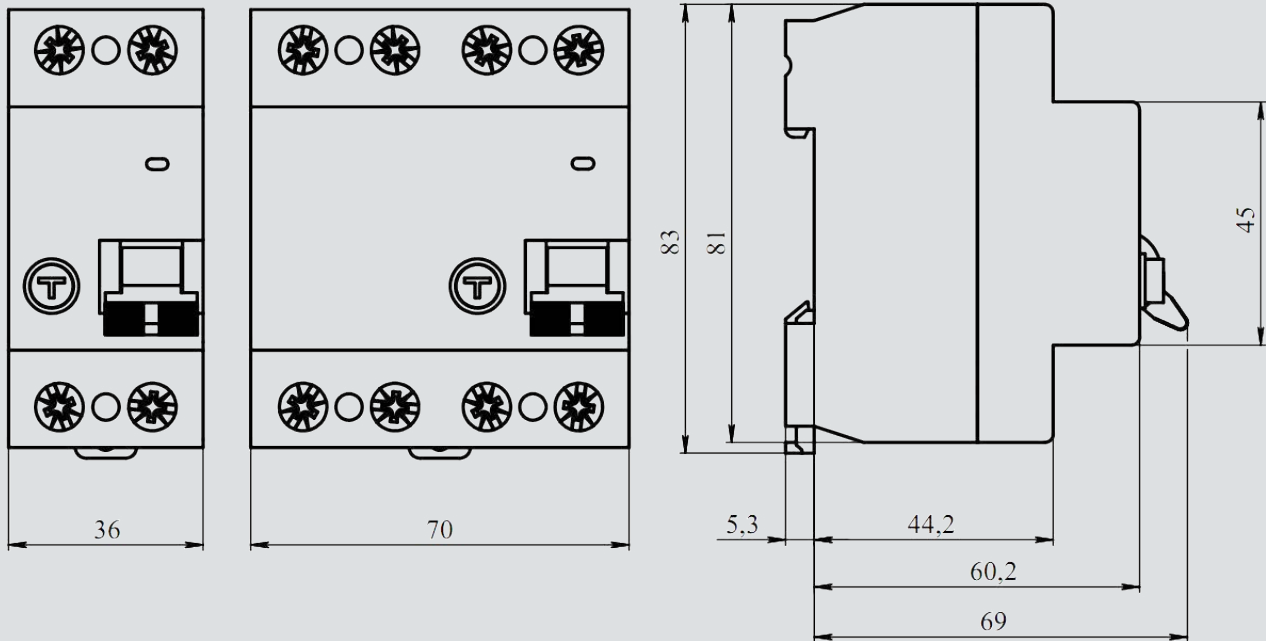
Номинальный отключающий дифференциальный ток $I_{\Delta n}$, 10мА		
Номинальный ток, А	Код	Наименование
16	221944	ВД1-63-4116-АС-УХЛ4
25	221945	ВД1-63-4125-АС-УХЛ4

Номинальный отключающий дифференциальный ток $I_{\Delta n}$, 30мА		
Номинальный ток, А	Код	Наименование
16	221946	ВД1-63-4216-АС-УХЛ4
25	221947	ВД1-63-4225-АС-УХЛ4
32	221948	ВД1-63-4232-АС-УХЛ4
40	221949	ВД1-63-4240-АС-УХЛ4
50	221950	ВД1-63-4250-АС-УХЛ4
63	221951	ВД1-63-4263-АС-УХЛ4
80	221952	ВД1-63-4280-АС-УХЛ4
100	221953	ВД1-63-42100-АС-УХЛ4

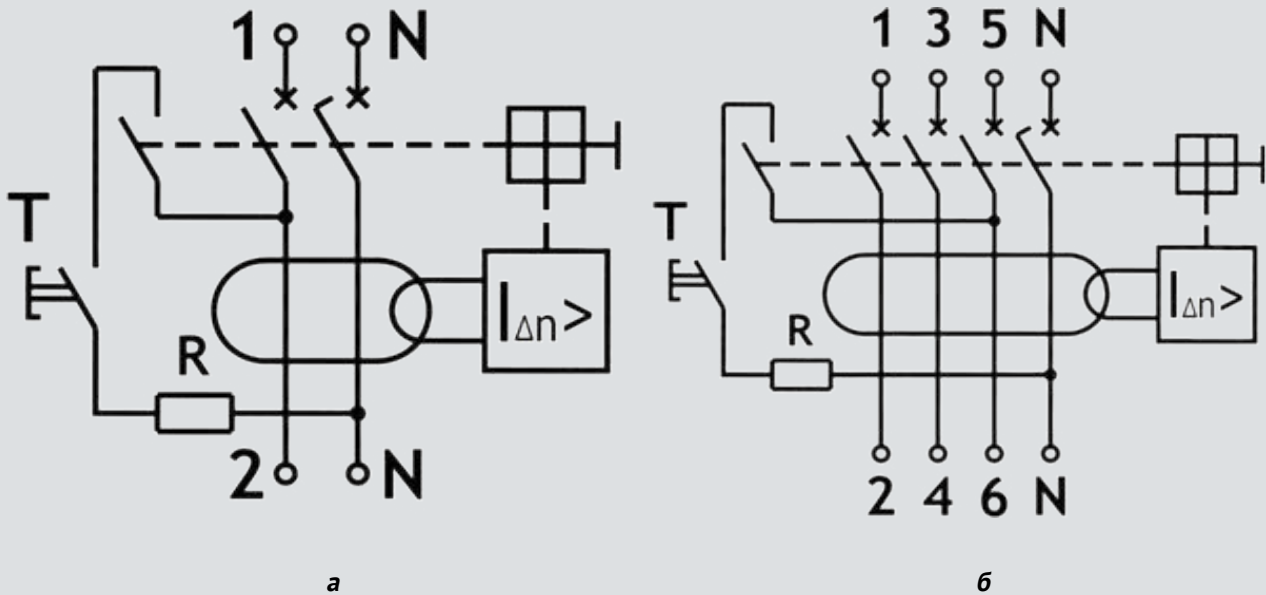
Номинальный отключающий дифференциальный ток $I_{\Delta n}$, 100мА		
Номинальный ток, А	Код	Наименование
25	221954	ВД1-63-4325-АС-УХЛ4
32	222724	ВД1-63-4332-АС-УХЛ4
40	221955	ВД1-63-4340-АС-УХЛ4
50	221956	ВД1-63-4350-АС-УХЛ4
63	221957	ВД1-63-4363-АС-УХЛ4
80	221958	ВД1-63-4380-АС-УХЛ4
100	221959	ВД1-63-43100-АС-УХЛ4

Номинальный отключающий дифференциальный ток $I_{\Delta n}$, 300мА		
Номинальный ток, А	Код	Наименование
16	222725	ВД1-63-4416-АС-УХЛ4
25	221960	ВД1-63-4425-АС-УХЛ4
32	222726	ВД1-63-4432-АС-УХЛ4
40	221961	ВД1-63-4440-АС-УХЛ4
50	221962	ВД1-63-4450-АС-УХЛ4
63	221963	ВД1-63-4463-АС-УХЛ4
80	221964	ВД1-63-4480-АС-УХЛ4
100	221965	ВД1-63-44100-АС-УХЛ4

Габаритные и установочные размеры ВДТ ВД1-63



Схемы электрические принципиальные ВДТ ВД1-63



- а) двухполюсный ВД1-63
- б) четырехполюсный ВД1-63

T – устройство эксплуатационного контроля (кнопка «ТЕСТ»)
 R – токоограничивающее сопротивление

