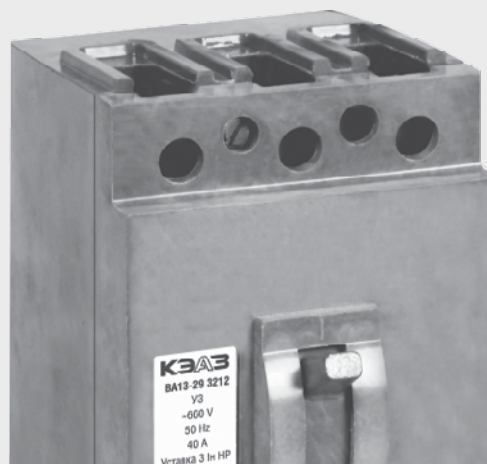


АВТОМАТИЧЕСКИЕ  
ВЫКЛЮЧАТЕЛИ СЕРИИ

# ВА13

ТУ16-88 ИКЖШ.641152.021ТУ



Выключатели предназначены для проведения тока в нормальном режиме и отключения тока при перегрузках и коротких замыканиях или только при коротких замыканиях, а также

для оперативных включений и отключений электрических цепей.

Соответствуют требованиям ГОСТ 9098-78.

**Основное назначение выключателей — защита кабелей и проводов, а также электродвигателей.**

39

## ОСОБЕННОСТИ ПРОДУКЦИИ ПОД ТОРГОВОЙ МАРКОЙ КЭАЗ

Наличие электромагнитного расцепителя с гидравлическим замедлением срабатывания в зоне токов перегрузки, который сочетает функции двух классических расцепителей максимального тока:

- для защиты от перегрузки — функции тепловых;
- для защиты от коротких замыканий — функции электромагнитных.

Высокая вибро- и ударостойкость по сравнению с выключателями с тепловыми расцепителями, высокая сейсмостойкость (9 баллов по MSK-64).

Малая зависимость время-токовых характеристик от температуры среды. Начальный ток расцепления неизменен в диапазоне температур от  $-40^{\circ}\text{C}$  до  $+60^{\circ}\text{C}$ .

Более высокая термостойкость при токах короткого замыкания, чем у выключателей с тепловыми расцепителями. Благодаря этому предельная отключающая способность данных выключателей одинакова для всех номинальных токов расцепителей.

Контактная система «мостикового» типа обеспечивает двойной разрыв электрической цепи в каждом полюсе.



ТЕХНИЧЕСКИЕ ХАРАКТЕРИСТИКИ АВТОМАТИЧЕСКИХ  
ВЫКЛЮЧАТЕЛЕЙ СЕРИИ ВА13

Наименование параметра	ВА13-29-22	ВА13-29-23	ВА13-29-32	ВА13-29-33	ВА13-25-32
число полюсов	2		3		
Номинальный ток, In (А)	0,6; 0,8; 1,0; 1,25; 1,6; 2,0; 2,5; 3,15; 4,0; 5,0; 6,3; 8,0; 10; 12,5; 16; 20; 25; 31,5; 40; 50; 63				3,15; 5; 10; 16; 25
Номинальное напряжение Ue, В					
-переменного тока	660		660		1140
-постоянного тока	440		-		-
Уставка по току в зоне к.з. I/In:					
переменный ток	3; 12	12	3; 12	12	3; 7
постоянный ток	6	6	-	-	-
Предельная коммутационная способность, кА					
В цепи переменного тока:					
380 В	12	12	12	12	-
660 В	6	6	6	6	-
1140 В	-	-	-	-	1,5
В цепи постоянного тока:					
440 В	10	10	-	-	-
Износостойкость					
Общая, циклов ВО	30000				
Коммутационная, циклов ВО	20000				10000** 20000*
Отключение независимым расцепителем, циклов ВО	6300				
Отключение максимальным расцепителем, циклов ВО	200				
Масса не более, кг	1,4		1,85		1,7

\* – при номинальном токе 3,15 и 5,0 А;

\*\* – при номинальном токе 10... 25 А.

## СТРУКТУРА УСЛОВНОГО ОБОЗНАЧЕНИЯ ВЫКЛЮЧАТЕЛЕЙ

BA13-X<sub>1</sub>X<sub>2</sub>-X<sub>3</sub>X<sub>4</sub>X<sub>5</sub>X<sub>6</sub>-X<sub>7</sub>...A-X<sub>8</sub>...In-X<sub>9</sub>...-X<sub>10</sub>...-X<sub>11</sub>X<sub>12</sub>-X<sub>13</sub>...- КЭАЗ

<b>BA13</b>	– Обозначение типа
<b>X<sub>1</sub>X<sub>2</sub></b>	– Обозначение номинального тока: 25 – 25А 25 – 29А
<b>X<sub>3</sub>X<sub>4</sub></b>	– Обозначение числа полюсов в комбинации с максимальными расцепителями тока: первая цифра – число полюсов 2, 3; вторая цифра: 2 – электромагнитный расцепитель 3 – электромагнитный расцепитель с гидравлическим замедлением срабатывания
<b>X<sub>5</sub>X<sub>6</sub></b>	– Условное обозначение дополнительных устройств: 00 – без независимого расцепителя и свободных контактов, 11 – свободные контакты (13, 1P), 12 – независимый расцепитель, 18 – независимый расцепитель и свободный контакт (1P)
<b>X<sub>7</sub>...A</b>	– Номинальный ток максимальных расцепителей
<b>X<sub>8</sub>...In</b>	– Уставка по току срабатывания максимальных расцепителей
<b>X<sub>9</sub>...</b>	– Номинальное напряжение и род тока главной цепи: 440DC – 2-х полюсные BA13-29 660AC – 2-х, 3-х полюсные BA13-29 1140AC – 3-х полюсные BA13-25
<b>X<sub>10</sub>...</b>	– Параметры независимого расцепителя (напряжение катушки и род тока): HP36AC – BA13-25 HP36AC/48DC – BA13-29 HP127AC/110DC – BA13-29 HP220-230AC/220DC – BA13-29 HP380-440AC – BA13-29
<b>X<sub>11</sub>X<sub>12</sub></b>	– Обозначение климатического исполнения и категории размещения по ГОСТ 15150-69: O5 – BA13-25 У3 – BA13-29
<b>X<sub>13</sub>...</b>	– Обозначение исполнения по виду приемки (условия поставки): ОТК – не указывается РЕГ – Российский Морской Регистр Судоходства
<b>КЭАЗ</b>	– Торговая марка.

- двухполюсный выключатель на номинальный ток 31,5А, напряжение переменного тока 660В, с уставкой по току срабатывания 12In, для защиты от токов короткого замыкания и токов перегрузки, со свободными контактами, для поставок на внутренний рынок в районы с умеренным климатом категории размещения 3:

**«Выключатель автоматический BA13-29-2311-31,5А-12In-660АС-У3-КЭАЗ»**

- трехполюсный выключатель на номинальный ток 10А, напряжение тока 1140В, с уставкой по току срабатывания 7In, для защиты от токов короткого замыкания, с независимым расцепителем на напряжение переменного тока 36В :

**«Выключатель автоматический BA13-25-3212-10А-7In-1140АС-HP36АС-O5-КЭАЗ»**

- трехполюсный выключатель на номинальный ток 40А, напряжение тока 660В, с уставкой по току

срабатывания 3In, для защиты от токов короткого замыкания, с независимым расцепителем на напряжение постоянного тока 220В, со свободными контактами, для поставок на внутренний рынок в районы с умеренным климатом категории размещения 3, с приемкой представителем Российского морского Регистра Судоходства:

**«Выключатель BA13-29-3218-40А-3In-660АС-HP220-230АС/220DC-У3-РЕГ-КЭАЗ»**

- двухполюсный выключатель на номинальный ток 63А, напряжение постоянного тока 440В, с уставкой по току срабатывания 6In, для защиты от токов короткого замыкания и токов перегрузки, с независимым расцепителем на напряжение переменного тока 400В, с умеренным климатом категории размещения 3:

**«Выключатель автоматический BA13-29-2312-63А-6In-440АС-HP380-440АС-У3-КЭАЗ»**

## ТИПОИСПОЛНЕНИЯ АВТОМАТИЧЕСКИХ ВЫКЛЮЧАТЕЛЕЙ ВА13 ПО ДОПОЛНИТЕЛЬНЫМ УСТРОЙСТВАМ

код	НР	СК	ВА13-25	ВА13-29	ВА13-29
			Зпол.	2 пол.	Зпол.
00	нет	нет	+	+	+
11	нет	1Р, 13	-	+	+
12	есть	нет	+	-	+
18	есть	1Р	-	+	+

### Свободные контакты

допускают в продолжительном режиме нагрузку током 2,5 А и выдерживают 30000 включений и отключений.  
Минимальный ток, коммутируемый свободными контактами – 35 мА.

### Независимый расцепитель

Номинальное напряжение:

**ВА13-25 - 36В переменного тока, частотой 50 Гц;**

**ВА13-29 - 36; 127; 220; 230\*; 380; 400\*; 415\*; 440\*В переменного тока, частотой 50 Гц;**

**ВА13-29 - 48; 110; 220В постоянного тока.**

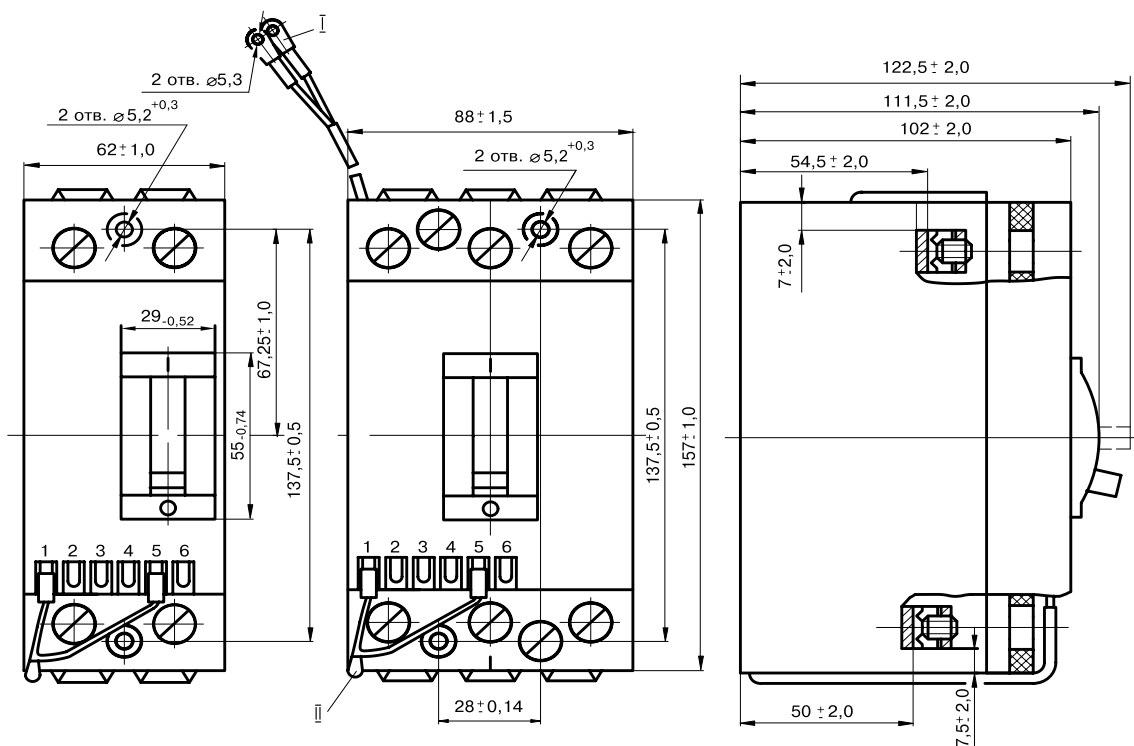
\* – для поставок на экспорт.

Независимый расцепитель отключает выключатель при напряжении от 70 до 120% номинального значения.

Время отключения выключателей под действием независимого расцепителя не должно превышать 0,05 с.

## ГАБАРИТНЫЕ И УСТАНОВОЧНЫЕ РАЗМЕРЫ ВЫКЛЮЧАТЕЛЯ СЕРИИ ВА13

42



I – выводы катушки независимого расцепителя выключателей **ВА13-25 и ВА13-29ХХ12**

II – выводы катушки независимого расцепителя выключателей **ВА 13-29ХХ18**

Рабочее положение выключателей в пространстве – вертикальное; знаком «I» (включено) – вверх.

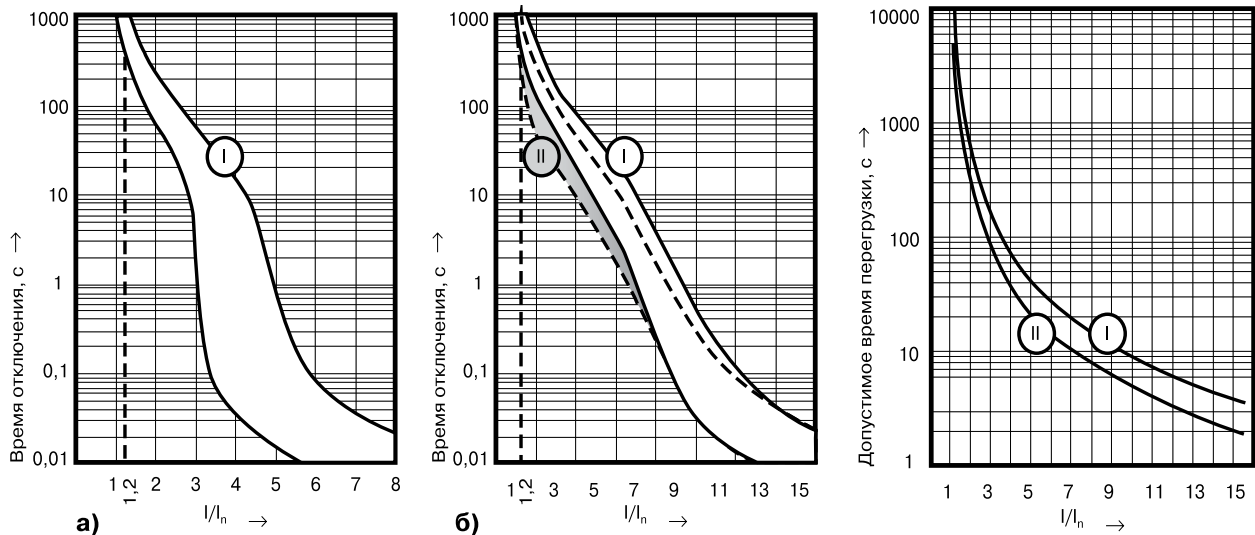
Допускается отклонение от рабочего положения в любую сторону:

- для выключателей с электромагнитными расцепителями – до 30°C
- для выключателей с электромагнитными расцепителями с гидравлическим замедлением срабатывания – до 15°C Возможны кратковременные наклоны до 22,5°C при вибрациях до 30 Гц.

Зажимы главных контактов допускают переднее присоединение медных или алюминиевых проводников сечением от 1,5 мм<sup>2</sup> до 25 мм<sup>2</sup> включительно.

Присоединение внешних цепей к независимому расцепителю и свободным контактам через выводы 1 ... 6, расположенные на крышке, производится пайкой. Выводы допускают присоединение медных проводников сечением до 1,5 мм<sup>2</sup> включительно.

## ВРЕМЯ-ТОКОВЫЕ ХАРАКТЕРИСТИКИ ВЫКЛЮЧАТЕЛЕЙ СЕРИИ ВА13

**С электромагнитными расцепителями  
с гидравлическим замедлением**

с уставкой  $6 I_n$  – постоянный ток (а),  
с уставкой  $12 I_n$  – переменный ток (б).

при температуре окружающей среды  $20^{\circ}\text{C}$ , в холодном состоянии (I) при  
температуре окружающей среды  $40^{\circ}\text{C}$ , в нагретом состоянии (II)

**Допустимые кратковременные  
перегрузки выключателей типа  
ВА13-29 с электромагнитными  
расцепителями тока**

20 С, в холодном состоянии (I);  
40 С, в нагретом состоянии (II).

43

**Выключатели с электромагнитными  
расцепителями не отключаются, когда  
ток меньше или равен  $0,8 I_n$ , и  
надежно отключаются, когда ток равен  
 $1,2 I_n$  тока уставки.**

**Выключатели с электромагнитным расцепителем  
с гидравлическим замедлением срабатывают при  
температуре окружающей среды  $(25 \pm 10)^{\circ}\text{C}$ :**

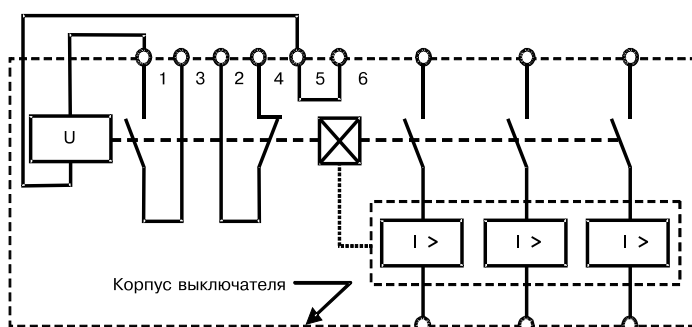
в холодном состоянии не отключаются при токе  $1,05 I_n$  в течение 1 ч;

отключаются при токе  $1,2 I_n$  за время не более 1 ч;

в холодном состоянии отключаются при токе

- $7 I_n$  переменного тока за время от 1 до 15 с;
- $3 I_n$  постоянного тока за время не менее 3с;

отключаются без выдержки времени (время срабатывания – не более 0,04 с) при токе  $1,2 I_n$  тока уставки.

ПРИНЦИПАЛЬНАЯ ЭЛЕКТРИЧЕСКАЯ СХЕМА ВЫКЛЮЧАТЕЛЯ  
СЕРИИ ВА 13-29-3218 И ВА 13-29-3318

Принципиальная электрическая схема  
трехполюсного выключателя с независимым  
расцепителем и свободными контактами