

ВЫКЛЮЧАТЕЛИ ПУТЕВЫЕ СЕРИИ ВПК ВП15 ГОСТ Р 30011.5.1-2012



Сертификат ЕАС



Выключатели путевые предназначены для коммутации электрических цепей управления переменного тока напряжением до 660 В частотой 50 Гц и постоянного тока напряжением до 440 В под воздействием управляющих упоров в определённых точках пути контролируемого объекта.

Область применения:

лифты и подъёмники
автоматизированные линии и устройства с автоматизированными приводами.

Особенности продукции

- материал корпуса - алюминиевый сплав
- материал контактной группы - электротехническая медь с серебряным покрытием.

Структура условного обозначения ВПК

Выключатель путевой ВПК-2 X₁X₂X₃X₄-X₅-КЭАЗ

ВПК	– Выключатель путевой контактный
2	– Условное обозначение номера серии
X₁	– условное обозначение способа крепления на поверхности, ввода проводников, степени защиты по ГОСТ 14254-80: 0 - базовое крепление, степень защиты IP00; 1 - базовое крепление, резьбовой неуплотненный или притычной неуплотненный ввод, степень защиты IP67
X₂	– условное обозначение количества полюсов, комбинации контактов и группы износостойкости. 1- 2полюса 1з+1р (1 замыкающий+1 размыкающий контакт) контакты группы А; 2- 2полюса 1з+1р (1 замыкающий+1 размыкающий контакт) контакты группы Б;
X₃	– вид привода 0 - толкатель; 1 - толкатель с роликом; 2 - рычаг с роликом на 1, 2 или 3 ступени с рабочим ходом влево или вправо; 3 - селективный;
X₄	– Индекс модернизации
X₅	– Климатическое исполнение и категория размещения по ГОСТ 15150: У2,Т2,УХЛ4
КЭАЗ	– Торговая марка.

Пример обозначения выключателя путевого ВПК, серия 2, базовое крепление, степень защиты IP 67, 2 полюса 1з+1р (1 замыкающий+1 размыкающий) контакт, толкатель с роликом ,модернизированный, климатическое исполнение У2.
ВПК-2111Б-У2-КЭАЗ

Технические характеристики ВПК

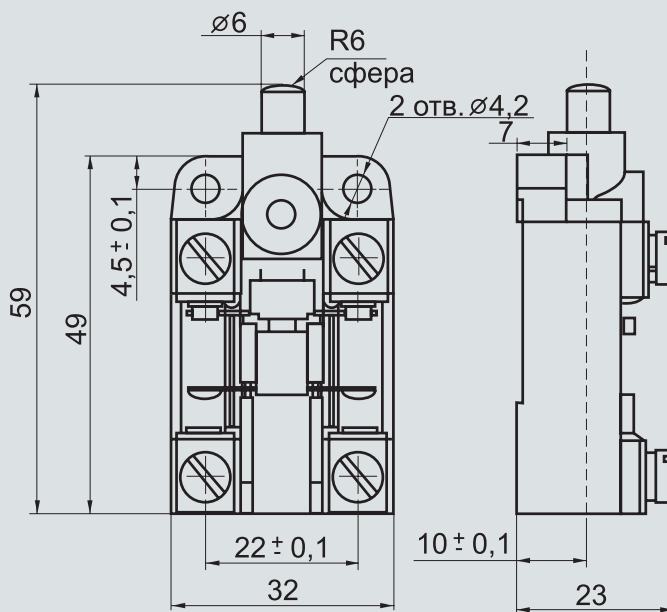
Климатическое исполнение	УХЛ; У2; Т2
Рабочее переменное напряжение частотой тока 50 и 60 Гц, В	12;24;40;110;127;220;380;660
Рабочее постоянное напряжение, В	12;24;110;220;440
Механическая износостойчивость -	30 млн.циклов
Коммутационная износостойкость -	4 млн. циклов
Усилие прямого срабатывания не более, Н	40
Режим работы по ГОСТ 18311-80	повторно-кратковременный

Изображение	Наименование	Тип привода	Степень защиты	Полный ход, мм, не более	Прямой рабочий ход, не менее, мм
	Выключатель путевой ВПК-2010Б-УХЛ4-КЭАЗ	толкатель	IP 00	8,5	5,3
	Выключатель путевой ВПК-2110Б-У2-КЭАЗ	толкатель	IP 67	8,5	5,3
	Выключатель путевой ВПК-2111Б-У2-КЭАЗ	толкатель с роликом	IP 67	8,5	5,3
	Выключатель путевой ВПК-2112Б-У2-КЭАЗ	рычаг с роликом	IP 67	10,5	7,5

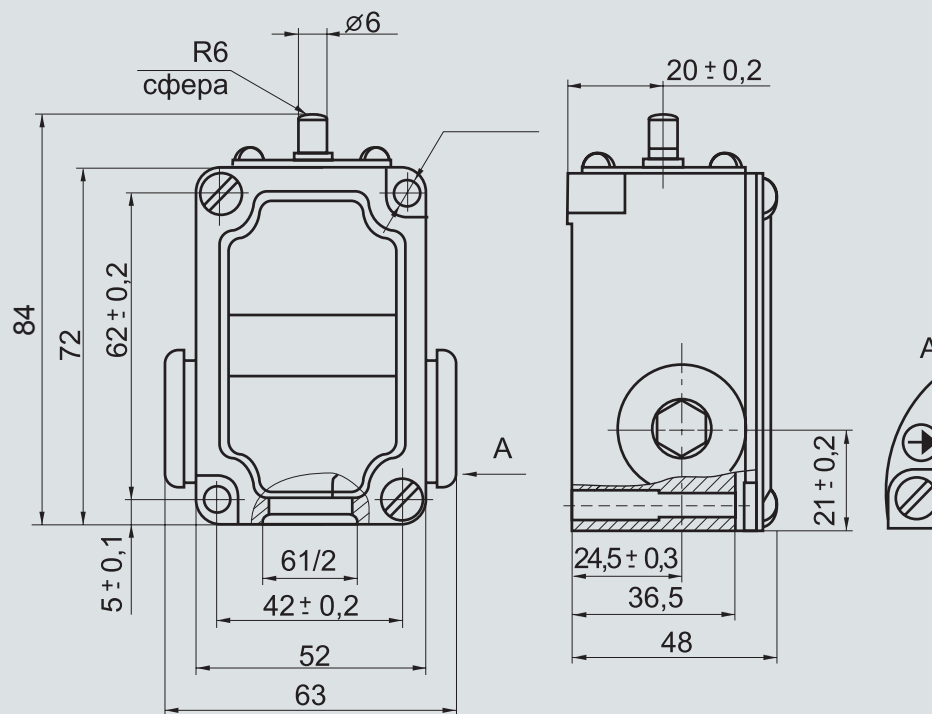


Габаритные, установочные и присоединительные размеры ВПК

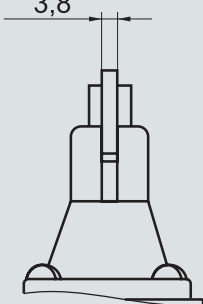
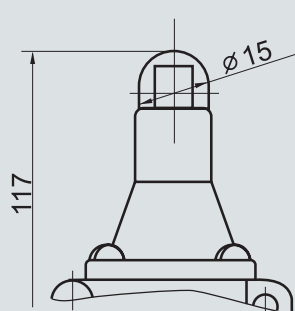
Выключатель ВПК2010



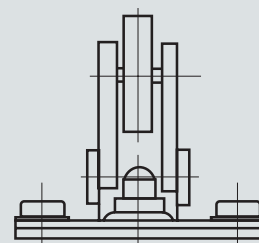
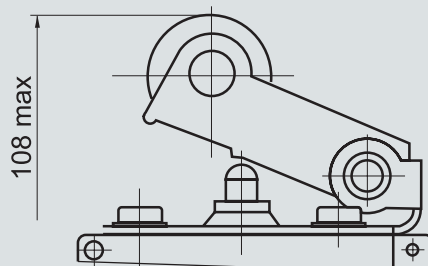
Выключатель ВПК2110



Выключатель ВПК2111
3,8



Выключатель ВПК2112



Структура условного обозначения ВП15

Выключатель путевой ВП15К21 X₁X₂X₃X₄-54X₅.X₆-КЭАЗ

ВП	– Выключатель путевой
15	– Номер серии
К	– Индекс модернизации
21	– Номинальный ток - 10А;
X ₁	– Группа коммутационной износостойкости: для выключателей полумгновенного действия: А - 2,5•10 ⁶ циклов; Б - 1•10 ⁶ циклов; В - 0,25•10 ⁶ циклов; для выключателей прямого действия: А - 4•10 ⁶ циклов; Б - 2•10 ⁶ циклов; В - 0,04•10 ⁶ циклов;
X ₂	– Число полюсов: 1 - 1 полюс; 2 - 2 полюса
X ₃	– Конструктивное исполнение привода: 1 - толкатель; 2 - толкатель с роликом; 3 - рычаг с роликом (селективный привод); 6 - рычаг, регулируемый по длине; 9 - рычаг с роликом, регулируемый по длине
X ₄	– Способ крепления и ввод проводников: базовое крепление резьбовой неуплотненный ввод (один или три ввода)
54	– Степень защиты по ГОСТ 14254-96: IP54
X ₅	– Климатическое исполнение (У, ХЛ, Т) и категория размещения (2) по ГОСТ 15150-69
X ₆	– Число замыкающих или размыкающих контактов: выключателей полумгновенного действия: 1 - 1 замыкающий; 2 - 1 размыкающий; 3 - 1 замыкающий + 1 размыкающий; выключателей прямого действия: 6 - 1 замыкающий; 7 - 1 размыкающий; 8 - 1 замыкающий + 1 размыкающий
КЭАЗ	– Торговая марка.

Пример обозначения выключателя путевого ВП, серия 15, модернизированный, номинальный ток 10А, коммутационная износостойкость 4•10⁶ циклов, два полюса, конструктивное исполнение привода - толкатель, климатическое исполнение У2, с одним замыкающим и одним размыкающим контактом прямого действия.

ВП15К21А-211-54У2.8-КЭАЗ

Технические характеристики ВП15

Климатическое исполнение	Значение
Рабочая температура, °С: тип привода - толкатель; толкатель с роликом тип привода - рычаг с роликом; рычаг с роликом, регулируемый по длине	от -10 до +70 от -40 до +70
Степень защиты, IP	54
Рабочее напряжение: переменное частотой тока 50 и 60 Гц, В постоянное, В	до 660 до 440
Номинальный ток выключателей (переменный и постоянный), А	10
Механическая износостойкость, млн. циклов: для выключателей полумгновенного действия для выключателей прямого действия	16 30
Коммутационная износостойкость, млн. циклов: для выключателей полумгновенного действия для выключателей прямого действия	2,5 (AC), 4 (DC) 4 (AC), 5 (DC)
Усилие прямого срабатывания не более, Н	30



Параметры нагрузки в режиме нормальных коммутаций для выключателей полумгновенного действия*

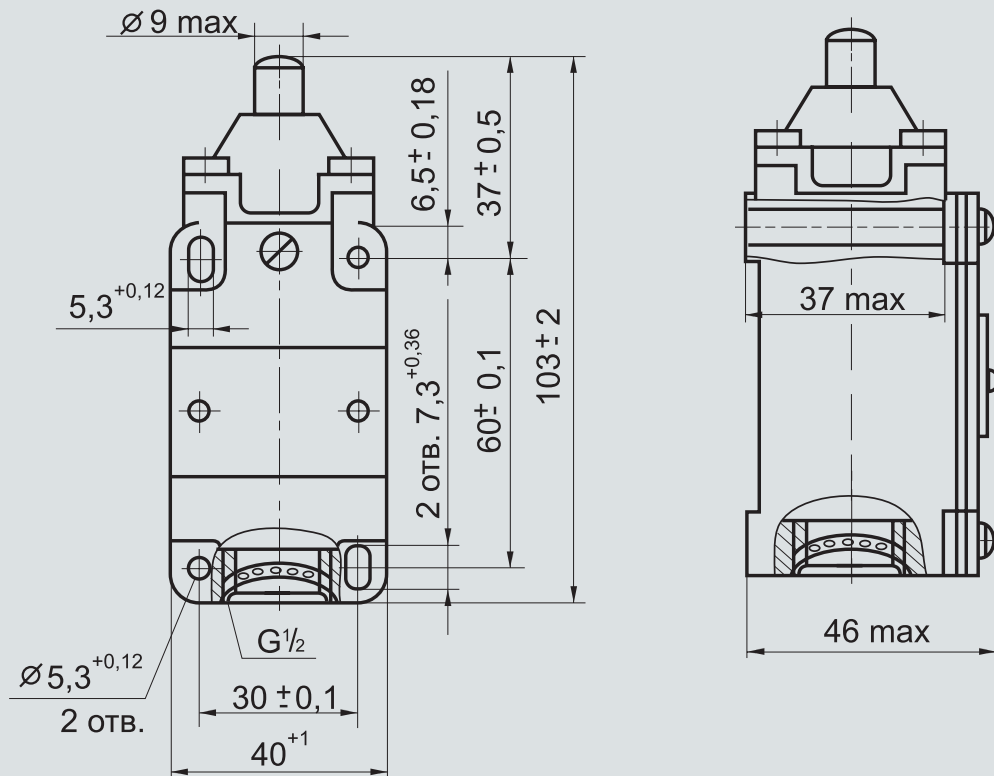
Род тока и категория применения	Номинальное напряжение, В	Вид коммутации и характеристика нагрузки							
		включение при $\cos j$ $0,7 \pm 0,05$		отключение при \cos $0,4 \pm 0,05$		включение и отключение при t , мс			
						$10 \pm 1,5$		50 ± 75	
		Число коммутируемых цепей							
		1	2	1	2	1	2	1	2
Ток нагрузки									
Переменный AC-15	12, 24, 36	25	12,5	2,5	1,25				
	110, 127	16	8	1,6	0,8				
	220	10	5	1	0,5				
	380	8	4	0,8	0,4				
	660	5	2,5	0,5	0,25				
Постоянный DC-13	12					2,5	1,25	1	0,5
	24					0,6	0,3	0,25	0,12
	110					0,3	0,16	0,12	0,06
	220					0,12	0,06	0,06	0,03
	440					0,06	0,03	0,03	0,015

* для выключателей прямого действия токи нагрузки увеличиваются в 1,4 раза

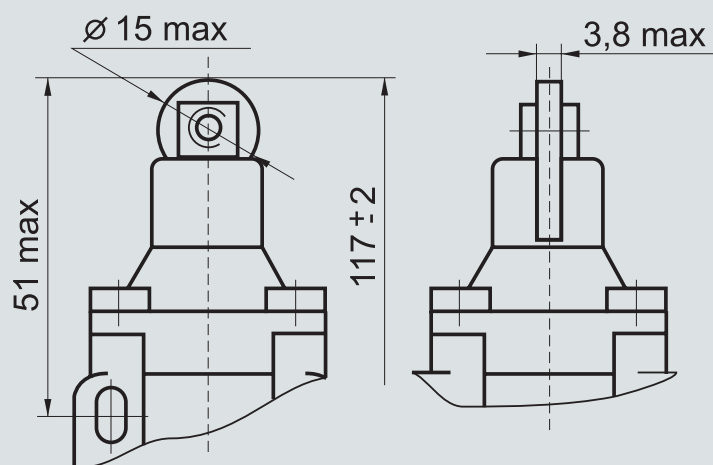
Изображение	Наименование	Тип привода	Тип срабатывания	Полный ход, мм, не более	Прямой рабочий ход, мм
	Выключатель путевой ВП15К21А 211-54У 2.3-КЭАЗ	толкатель		2,6	5
	Выключатель путевой ВП15К21А 221-54У 2.3-КЭАЗ	толкатель с роликом	полумгновенный 	2,6	5
	Выключатель путевой ВП15К21А 231-54У 2.3-КЭАЗ	рычаг с роликом		22°	60°
	Выключатель путевой ВП15К21А 211-54У 2.8-КЭАЗ	толкатель		4,5	8,5
	Выключатель путевой ВП15К21А 221-54У 2.8-КЭАЗ	толкатель с роликом	прямой 	4,5	8,5
	Выключатель путевой ВП15К21А 231-54У 2.8-КЭАЗ	рычаг с роликом		35°	90°

Габаритные, утановочные и присоединительные размеры ВП15

Выключатель ВП15К21А-211



Выключатель ВП15К21А-221



Выключатель ВП15К21А-231

